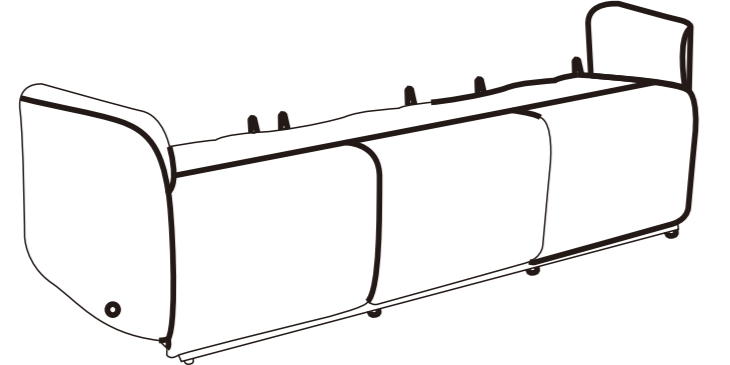
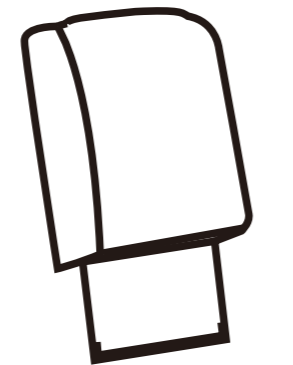
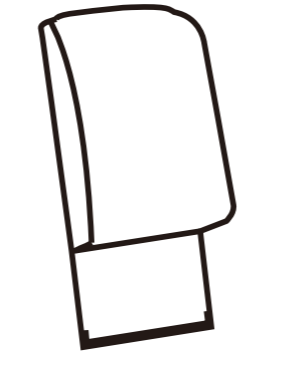
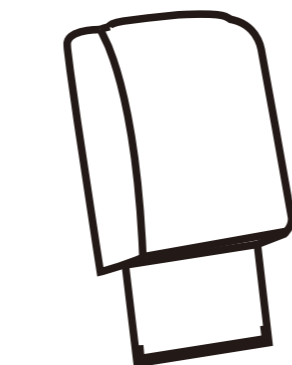
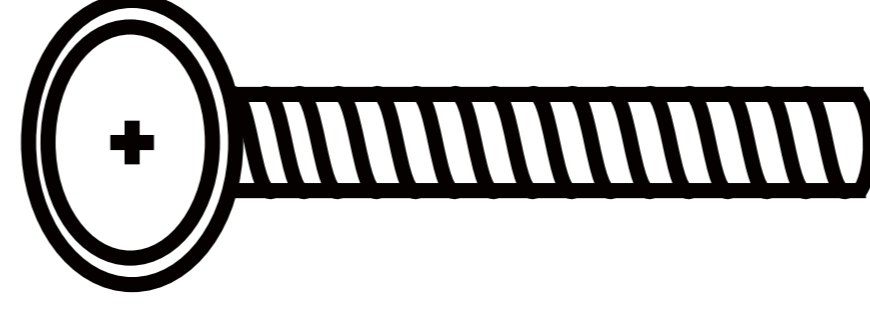
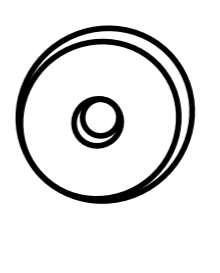
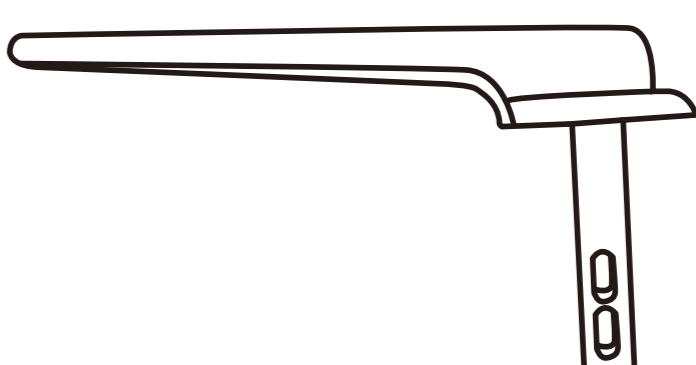


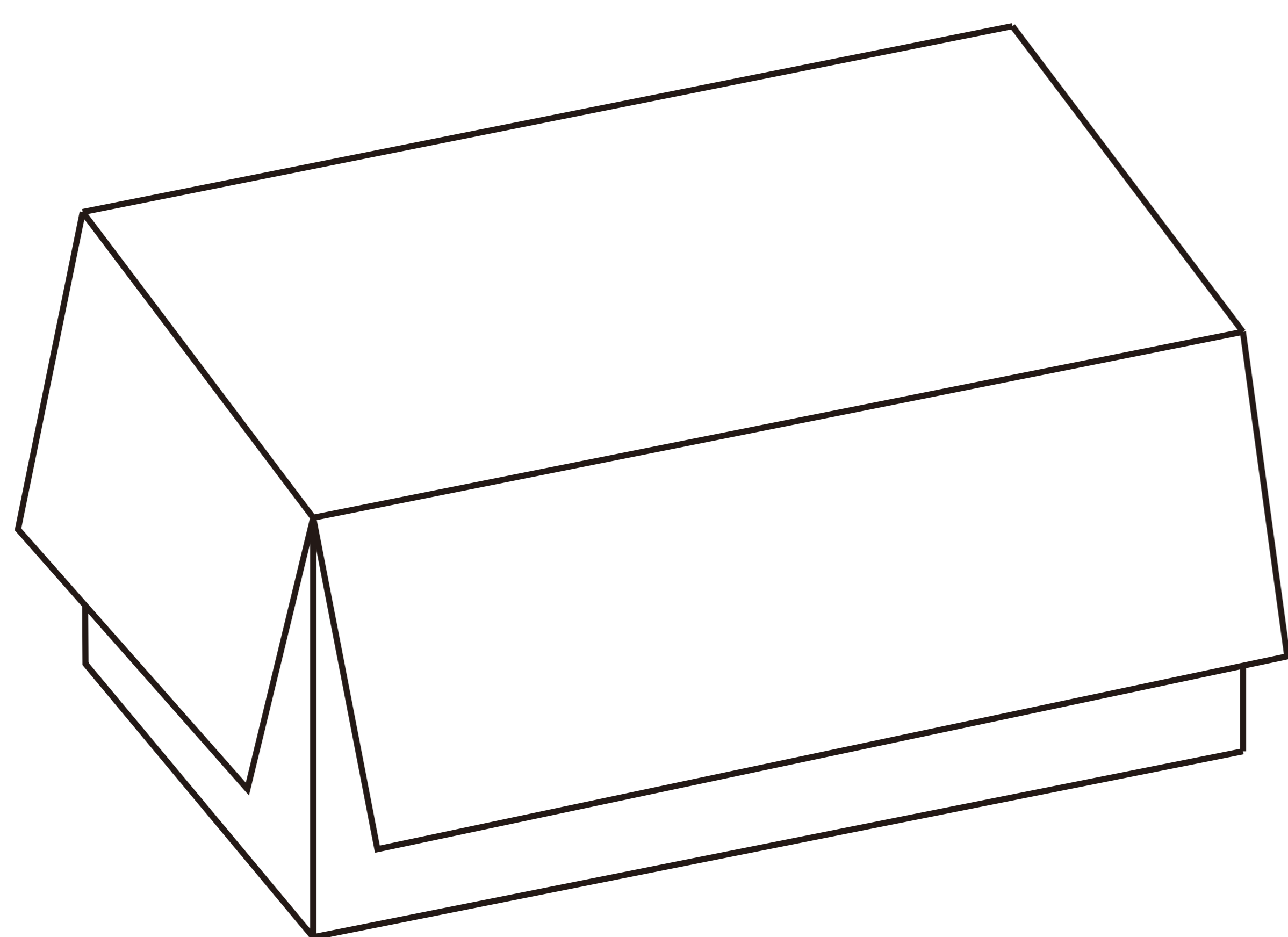
ASSEMBLY INSTRUCTION

INSTRUCTION D'ASSEMBLAGE

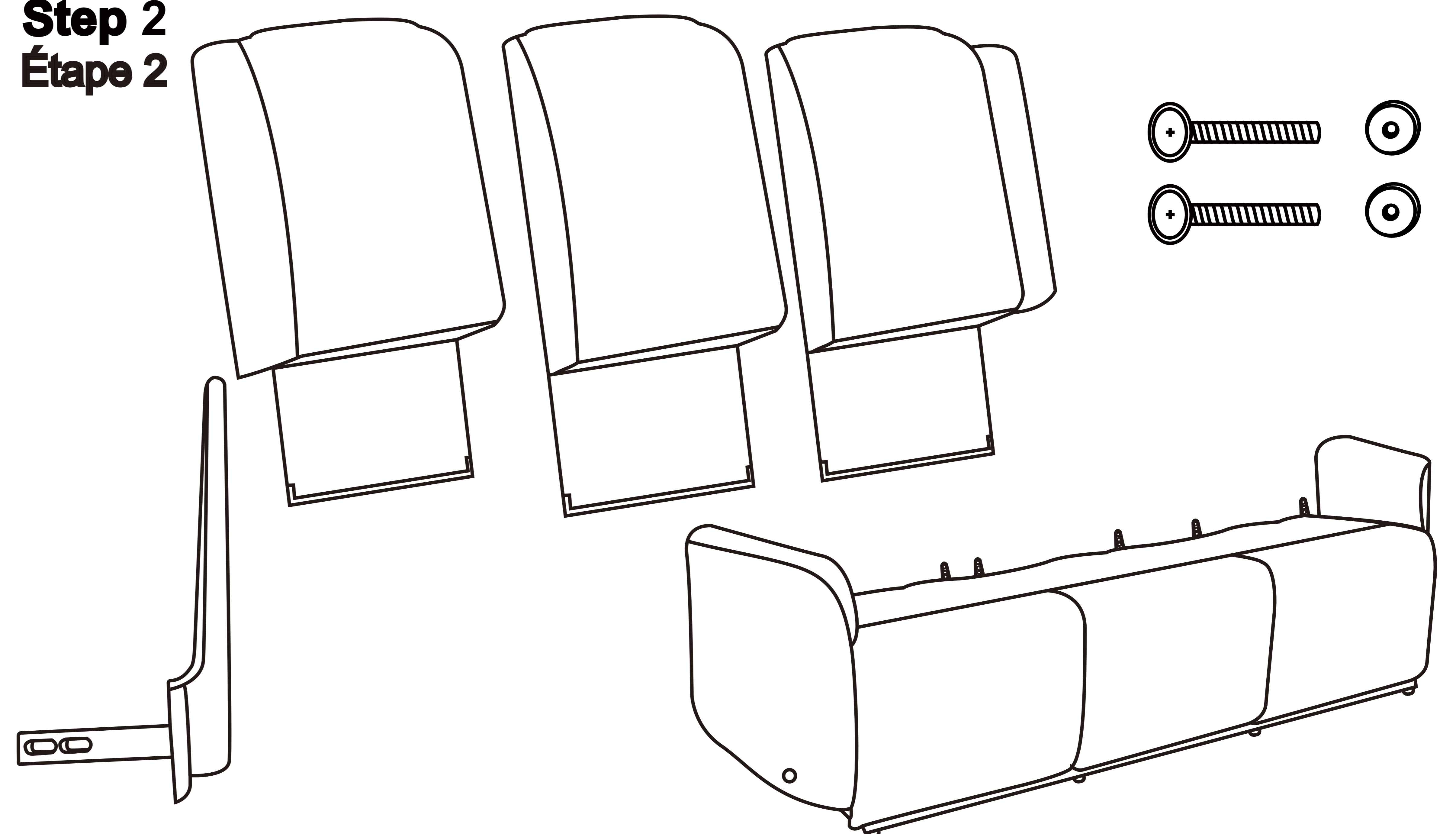
HARDWARE LIST LISTE DE MATÉRIEL

NO	A	B	C	D	E	F	G
DESC.							
QTY	1	1	1	1	4	4	2

Step 1 Étape 1



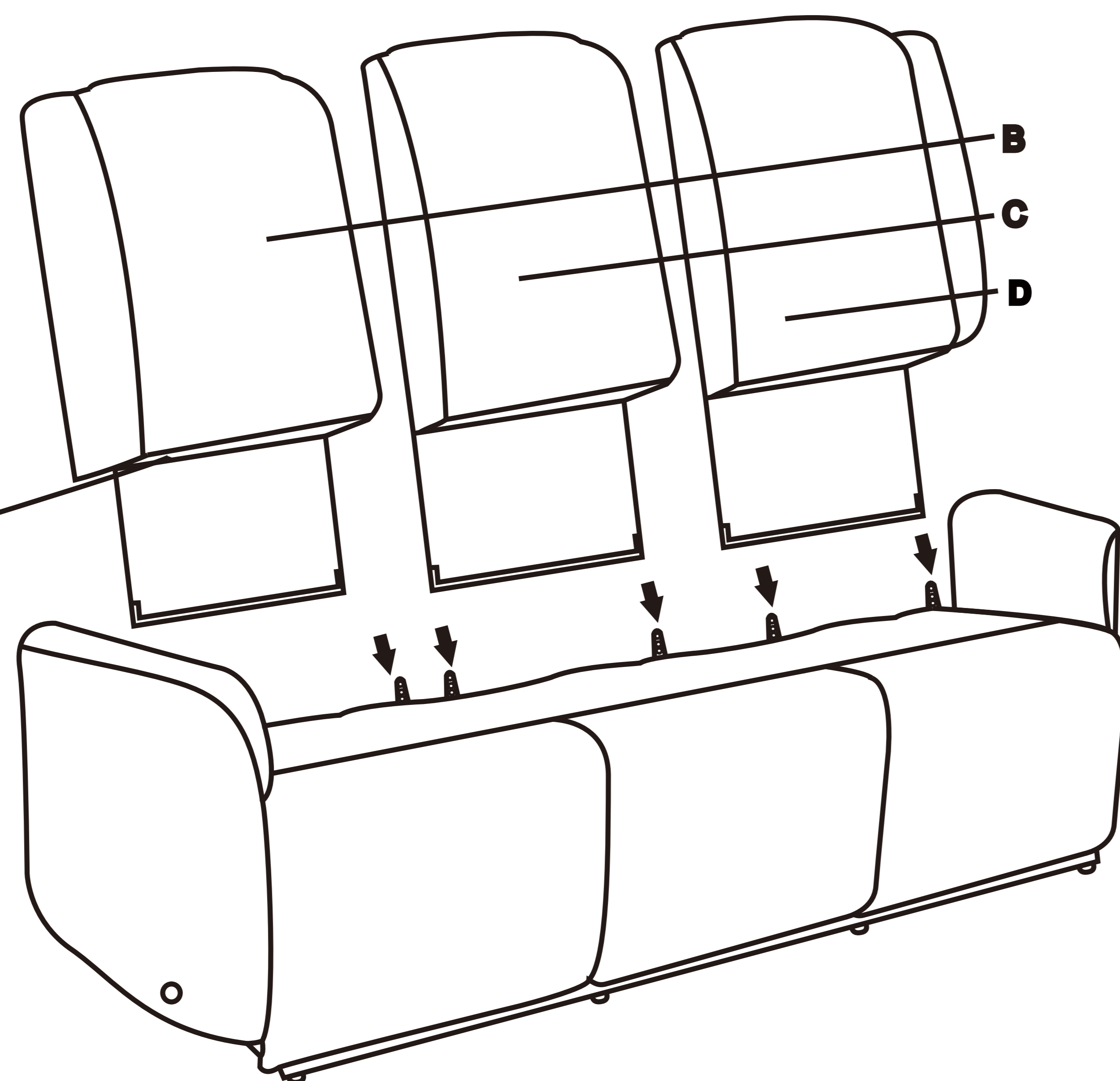
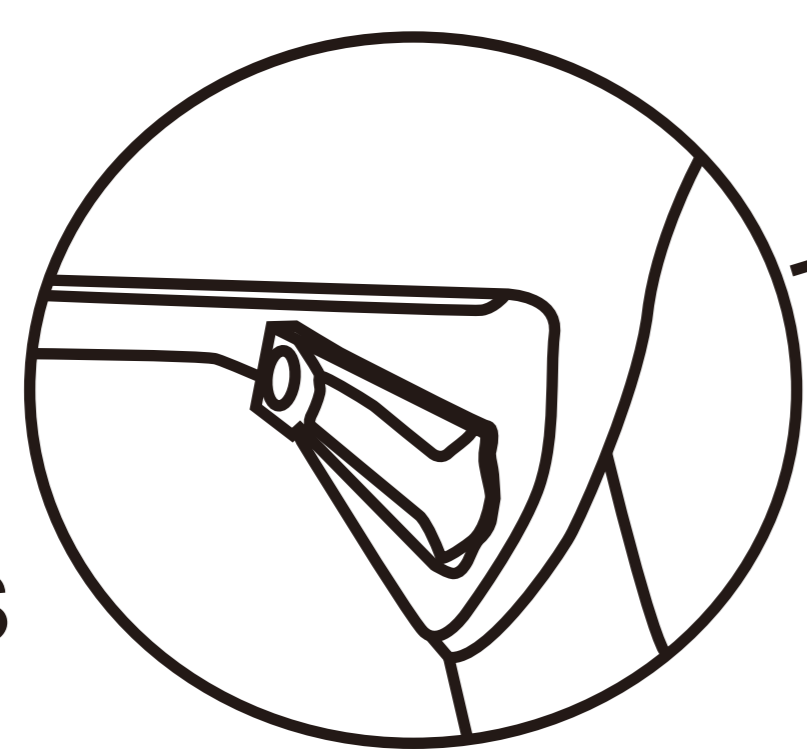
Step 2 Étape 2



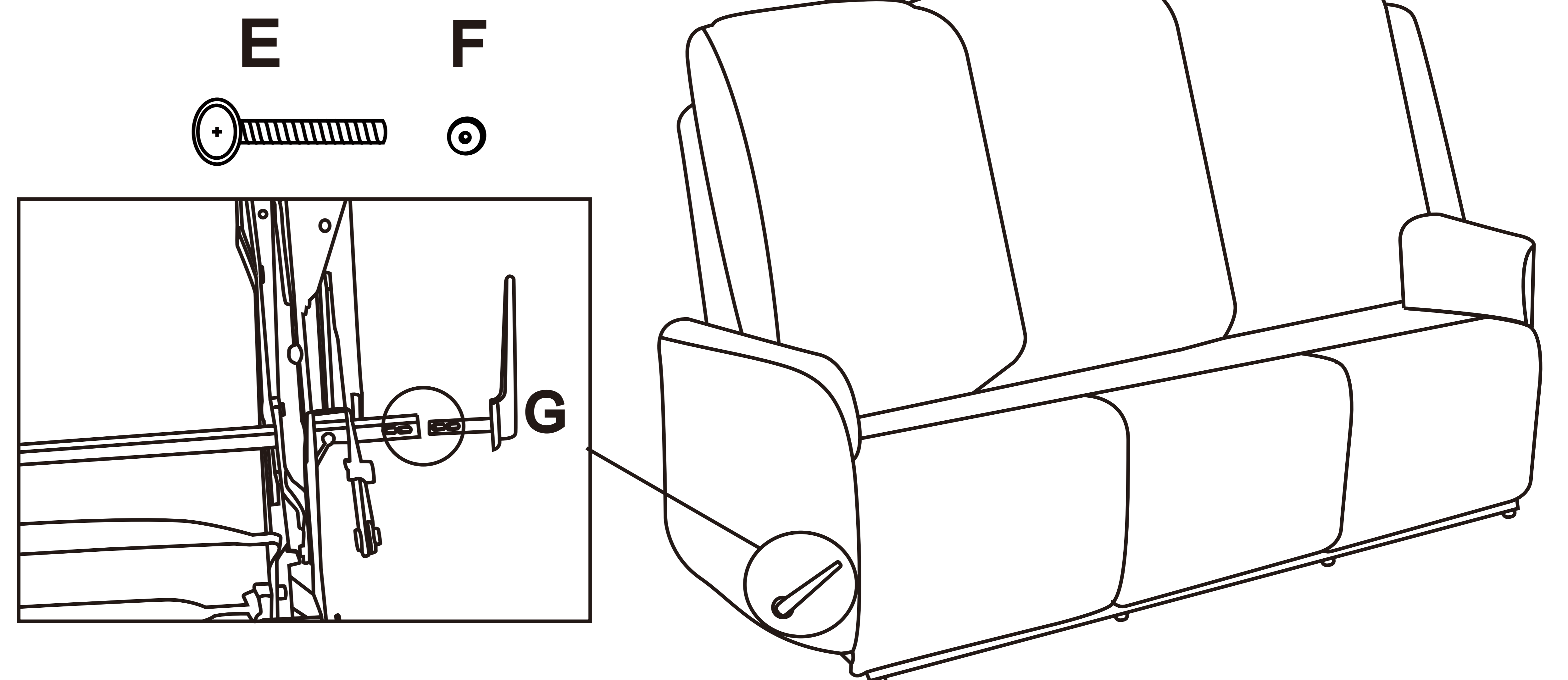
Step 3 Étape 3

INSERT THE BACK CUSHION (B) IN THE HOLE AS PER THE DEMONSTRATION ATTACHED. AND PUT THE DOWNMOST VELCRO (C) OF THE BACK CUSHION ON THE RELEVANT POSITION AND STICK WELL.

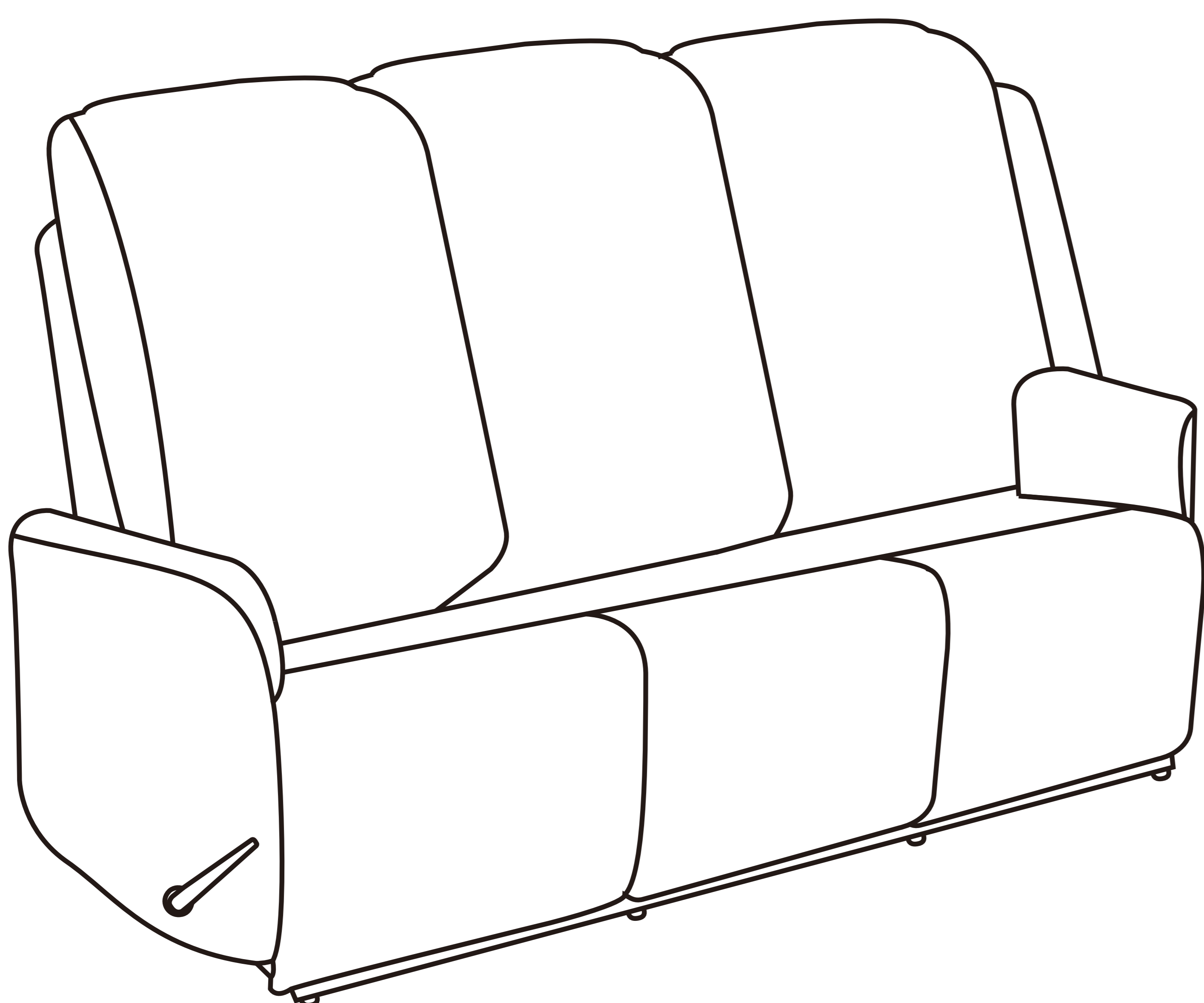
INSÉRER LE DOSSIER (B) DANS LES FERRURES COMME DÉMONTRÉ ET METTRE LE VELCRO (C) DE DOSSIER SUR LA PARTIE OPPOSÉE ET BIEN COLLER.



Step 4 Étape 4



Step 5 Étape 5



CAUTION: NEED AT LEAST TWO PERSONS TO COMPLETE THE ASSEMBLY.

ATTENTION: BESOIN AU MOINS DEUX PERSONNES POUR ASSEMBLER.